

4x TORQUE
REGULATION
SCREWS

KEY HOLE ACCORDING TO
UNI 6604 / DIN 6885

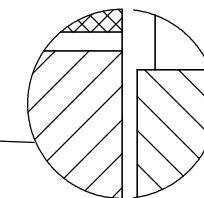
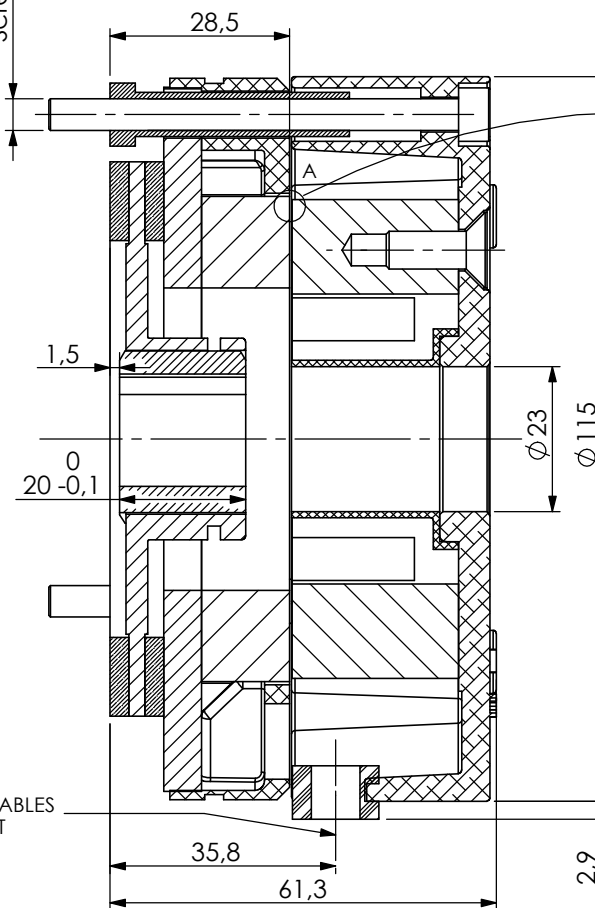
3xM5
Fixing
Screws

OPTIONAL
Ø HUB

Ø103

TEMPORITI SRL
AC 3

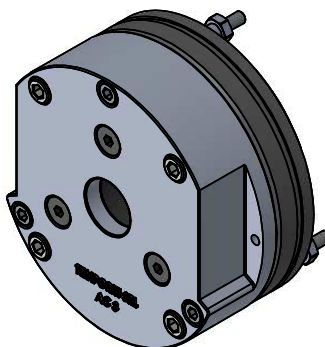
BRAKE CABLES
EXIT




DETTAGLIO A
SCALA 5 : 1

AIRGAP

SEZIONE H-H



FINITURA:	DATA:	05/01/2018	REVISIONE	03/11/2017 16:58:46
	Il presente disegno sostituisce tutte le revisioni precedenti Gen. Toll. Z8/z8			
MATERIALE:	NOME DISEGNO: AC03 Brake group			
	 Temporiti srl Via Mattei, 8 - 20010 Mesero (MI) tel. 02 9787331 - fax 02 97289574			A4
PESO:	SCALA:	1:1.5	PAGINA	1 di 1
				SP